

Capacitive Proximity Sensor

KC

◆ Characteristic / 特點 :

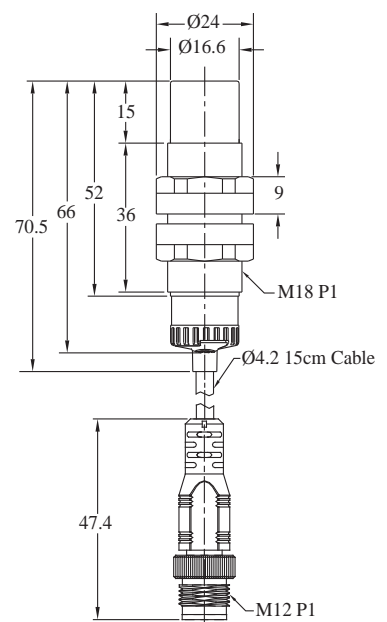
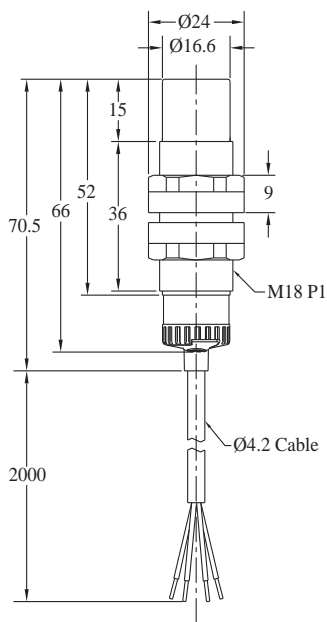
- Maximum distance to grounded metal target.
/ 對有接地金屬，可獲得最大檢測距離。
- Sensitivity adjustment : 20-turm
potentionmeter (VR).
/ 多轉式VR(20轉)，方便調整。
- Widely applied to detect metal, water, oil,
glass, plastics, paper etc.
/ 靜電容近接可廣泛應用於檢測金屬、水、
油、玻璃、塑膠、紙等。



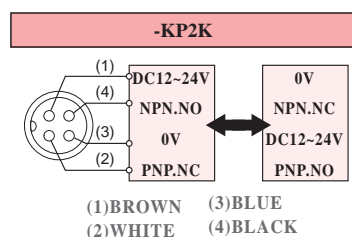
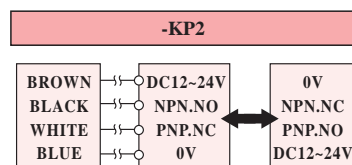
◆ Specifications / 規格表 :

| Output method 輸出模式 | NPN N.O./N.C. PNP N.C./N.O. | KC1820-KP2 | KC1820-KP2K |
|---------------------------------|--------------------------------|-------------------------------|-----------------------------------|
| Sensing distance / 檢出距離 | | 1 ~ 16 mm | |
| Standard sensing object/標準檢出物 | | Conducting Neutral / 導體電中性 | |
| Description / 外型 | | Standard M18 / 標準M18 | |
| Hysteresis / 遲滯 | | ≤ 10 % of sensing distance | |
| Response time / 反應時間 | | 14 ms Max. | |
| Operating voltage / 工作電壓 | | DC 12 ~ 24V | |
| Current consumption / 消耗電流 | | ≤ 22 mA no-load | |
| Load current / 負載電流 | | 100 mA Max. at DC 24V | |
| Leakage current / 漏電流 | | ≤ 1.1 mA no-load | |
| Residual voltage / 殘餘電壓 | | ≤ DC 1.5V | |
| Insulation resistance / 隔離阻抗 | | 20M Ω min. (DC500V) | |
| Voltage withstandability / 絕緣耐壓 | | AC1000V 60Hz for 60 Sec. | |
| Operating temperature/工作溫度範圍 | | -20°C ~ +60°C | |
| Portection degree / 防水等級 | | IP 66 | |
| Wiring method / 出線方式 | | Per-wired Ø4.2 x 2M / 4-wires | M12 pigtailed type / M12接頭15cm電線式 |
| Option / 選購配件 (Page 252) | | Bracket / 固定架 : MF-01 | |
| Weight / 重量 | | Approx.70g | Approx.35g |

◆ Dimensions / 尺寸圖 : (unit:mm)



◆ Wiring diagrams / 接線圖 :



Inductive / Capacitive Proximity Sensor

PSD18-LA/LV
PSC18-LA/LV
SC18-LA/LV

HPD
HPS

Ø4
M5
Ø6
M8
M12
M18
M30

JN
JND
KND
PN
PND
RN
SN
TSN

SID
SIR
SIA

PKC
KC
KCM
KCP

◆ Characteristic / 特點 :

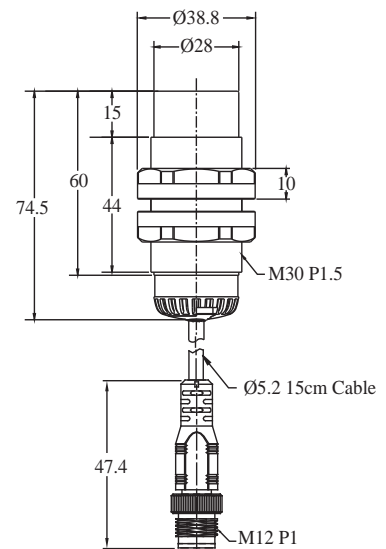
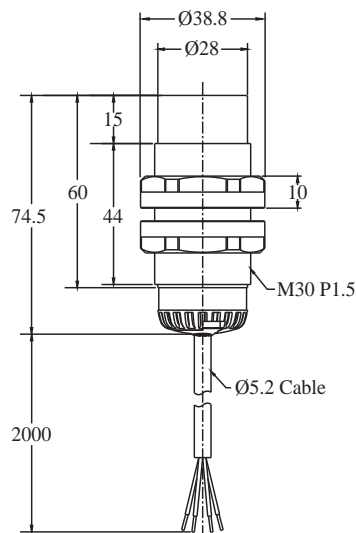
- Maximum distance to grounded metal target.
/ 對有接地金屬，可獲得最大檢測距離。
- Sensitivity adjustment : 20-turn potentiometer (VR).
/ 多轉式VR(20轉)，方便調整。
- Widely applied to detect metal, water, oil, glass, plastics, paper etc.
/ 靜電容近接可廣泛應用於檢測金屬、水、油、玻璃、塑膠、紙等。



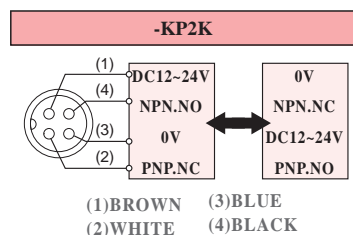
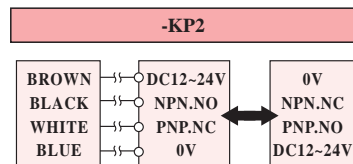
◆ Specifications / 規格表 :

| Output method 輸出模式 | NPN N.O./N.C. PNP N.C./N.O. | KC3035-KP2 | KC3035-KP2K |
|---------------------------------|--------------------------------|----------------------------------|---------------------------------------|
| Sensing distance / 檢出距離 | | 2 ~ 30mm | |
| Standard sensing object / 標準檢出物 | | Conducting Neutral / 導體電中性 | |
| Description / 外型 | | Standard M30 / 標準M30 | |
| Hysteresis / 遲滯 | | ≤ 10 % of sensing distance | |
| Response time / 反應時間 | | 10 ms Max. | |
| Operating voltage / 工作電壓 | | DC 12 ~ 24V | |
| Current consumption / 消耗電流 | | ≤ 22 mA no-load | |
| Load current / 負載電流 | | 100 mA Max. at DC 24V | |
| Leakage current / 漏電流 | | ≤ 1.1 mA no-load | |
| Residual voltage / 殘餘電壓 | | ≤ DC 1.5V | |
| Insulation resistance / 隔離阻抗 | | 20M Ω min. (DC500V) | |
| Voltage withstandability / 絕緣耐壓 | | AC1000V 60Hz for 60 Sec. | |
| Operating temperature / 工作溫度範圍 | | - 20°C ~ + 60°C | |
| Portection degree / 防水等級 | | IP 66 | |
| Wiring method / 出線方式 | | Per-wired Ø5.2 x 2M / 4-wires | M12 pigtailed type / M12 接頭15cm電線式 |
| Weight / 重量 | | Approx.135g | Approx.80g |

◆ Dimensions / 尺寸圖 : (unit:mm)

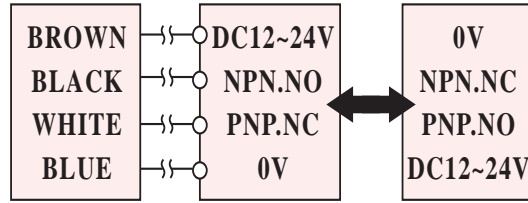


◆ Wiring diagrams / 接線圖 :

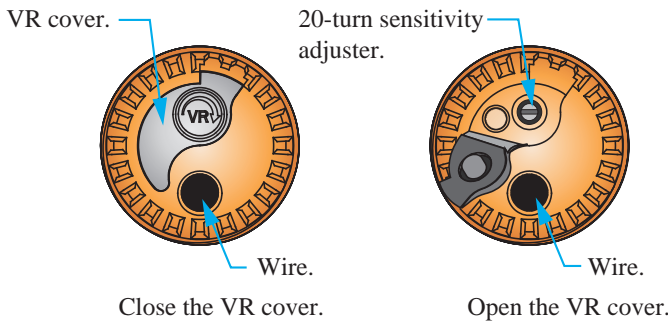


◆ Wiring diagrams / 接線圖：

KC□-KP2 includes PNP and NPN two output types. Not only available used on PNP type and NPN type, but also NO/NC switching available.



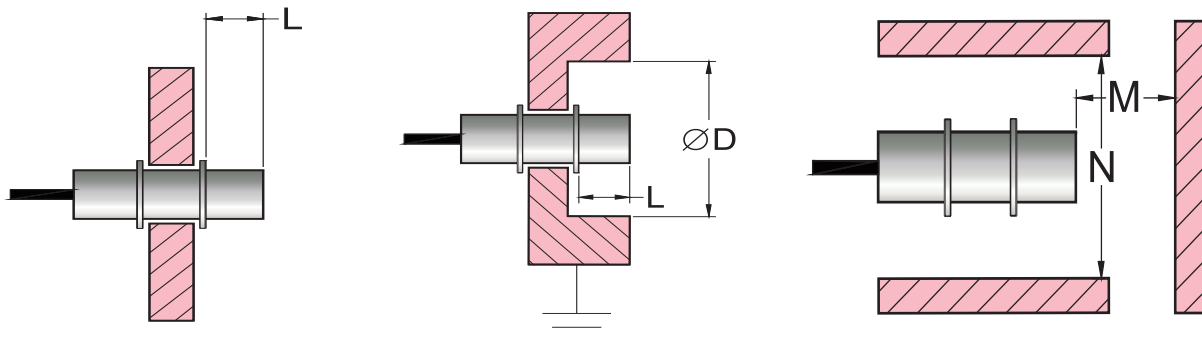
◆ Function introduction / 功能介紹：



KC□-KP2 with 20-turn sensitivity adjuster. Users can adjust the sensitivity according to different objects. Special VR cover for water-proof and greasiness-proof.

KC□-KP2 為可調式旋鈕(20轉)，可依據感測物的不同，而有所調整。另外，在旋鈕上附有VR蓋，不但能夠防水還能防油污。

◆ Precautions proper installation / 安裝注意事項：



KC1820 $D \geq 40\text{mm}$ $M \geq 30\text{mm}$ $L \geq 30\text{mm}$ $N \geq 40\text{mm}$

KC3035 $D \geq 90\text{mm}$ $M \geq 50\text{mm}$ $L \geq 30\text{mm}$ $N \geq 90\text{mm}$